



KENNISUPDATE - EDITIE 18 - OKTOBER 2024

IN DEZE EDITIE:

-  **BRANDKLEPPEN VOOR TOEPASSING IN CLT HOUTEN PANELEN**
-  **FRISSE SCHOLEN KLASSE B VOOR KBS DE TOUWBAAN**
-  **ADSORPTIEDROGERS: EFFICIËNTE OPLOSSING VOOR INDUSTRIEEL DROOGPROCES**

PRODUCTGROEPEN

VENTILATOREN

LUCHTBEHANDELING

VOCHTBEHEERSING

TEMPERATUURBEHEERSING

KANAALCOMPONENTEN

LUCHTVERDELING

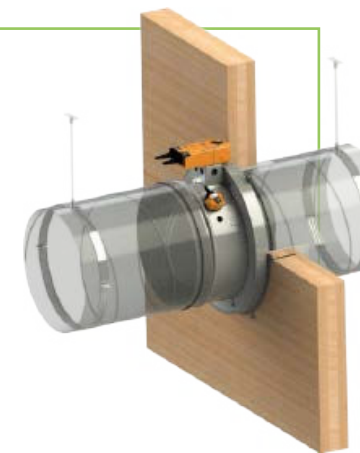


PRODUCTNIEUWS

BRANDKLEPPEN VAN MANDÍK GOEDGEKEURD VOOR TOEPASSING IN CLT HOUTEN PANELEN

Mandík heeft met succes de brandveiligheid van haar brandkleppen getest en geclassificeerd volgens EN 13501-3 en EN 1366-2 in combinatie met CLT (Cross-Laminated Timber) houten panelen. Na grondige tests in het geaccrediteerde laboratorium van Pavus zijn de brandkleppen officieel goedgekeurd voor gebruik in deze innovatieve bouwtechniek.

CLT is een type massief houten paneel dat wordt gebruikt voor de constructie van wanden, vloeren en daken in zowel residentiële als commerciële gebouwen. CLT biedt in de bouw milieuvriendelijke voordelen, zorgt voor een snellere bouwtijd en een lagere CO₂-uitstoot.



De goedkeuring van de brandkleppen in combinatie met CLT-wanden betekent een belangrijke stap vooruit. De tests hebben aangetoond dat de brandkleppen voldoen aan de strenge eisen die nodig zijn om brandverspreiding te voorkomen, wat essentieel is voor het behoud van de veiligheid van gebouwen gemaakt van hout.

Interland Techniek is de exclusieve vertegenwoordiger van Mandík in Nederland. Onze specialisten staan klaar om u te adviseren over de toepassing van deze brandkleppen in uw specifieke projecten.

MANDÍK®

MEER WETEN OVER DEZE
OPLOSSING?

Scan de QR-code voor uitgebreide
informatie over het PPS plenum.



SCAN ME

SCHOLEN

FRISSE SCHOLEN KLASSE B VOOR KBS DE TOUWBAAN

Inatherm helpt bij de renovatie van basisschool KBS De Touwbaan, waar een Frisse Scholen Klasse B-omgeving is gerealiseerd. In samenwerking met J. den Ridder Installatietechniek leverde Inatherm vier VEX HR WTW-units, elk uitgerust met een VAV-klep per ruimte. Deze systemen zorgen voor een gezond en comfortabel binnenklimaat voor zowel leerlingen als docenten.

De uitdaging was om het luchtdebiet per lokaal te verhogen en de bestaande, niet-geïsoleerde luchtkanalen te behouden. Het project omvatte drukgestuurde WTW-units met DX-batterijen, gekoppeld aan warmtepompen. In de winter wordt de inblaasttemperatuur isotherm verhoogd naar 21 °C, terwijl in de zomer de toevoerlucht wordt gekoeld zonder onder het dauwpunt te komen.

Dankzij een strakke planning werd de installatie tijdens de schoolvakantie uitgevoerd en succesvol op tijd afgerond. Deze oplossing helpt KBS De Touwbaan te voldoen aan de eisen van een Frisse Scholen Klasse B-omgeving.



MEER DETAILS WETEN OVER DEZE REFERENTIE?

Scan de QR-code voor meer informatie over deze referentie.



SCAN ME

TOEPASSINGEN



KANTOREN



ZORGINSTELLINGEN



ZWEMBADEN



THEATERS



HORECA



INDUSTRIE



SCHOLEN



WONEN



SPORTCENTRA



MUSEA & ARCHIEVEN



CLEANROOMS & LABORATORIA



DISTRIBUTIECENTRA

MUSEA & ARCHIEVEN

DEHUTECH ONTVOCHTIGERS: ESSENTIEEL VOOR OPTIMALE KLIMAATCONDITIES IN KUNSTDEPOT

In een kunstdepot, zoals dat van Kortmann APS, is klimaatbeheersing essentieel voor het behoud van waardevolle kunstwerken. De variatie in relatieve vochtigheid kan desastreuze gevolgen hebben voor materialen, zoals opzwellung of uitdroging. Met name schimmelvorming is een groot risico bij een te hoge luchtvochtigheid.

Voor het kunstdepot van Kortmann is gekozen voor de DehuTech DT-2300 ontvochtigers, die werken volgens het adsorptieprincipe. Deze technologie biedt een zeer precieze controle over de luchtvochtigheid, met een capaciteit van 13 kg vocht per uur en een luchtverplaatsing van 2.300 m³/h. Dankzij deze betrouwbare techniek wordt het klimaat perfect beheerst, wat de levensduur van kunstobjecten aanzienlijk verlengt.

Dehutech ontvochtigers, met hun grote droogcapaciteit tot wel 400 kg/h, zijn ideaal voor industriële toepassingen waar nauwkeurige vochtregulering vereist is. Interland Techniek biedt hiermee dé oplossing voor musea, depots en andere instellingen waar klimaatbeheer cruciaal is.



MEER WETEN OVER DEZE REFERENTIE?

Scan de QR-code voor meer over deze referentie.



SCAN ME

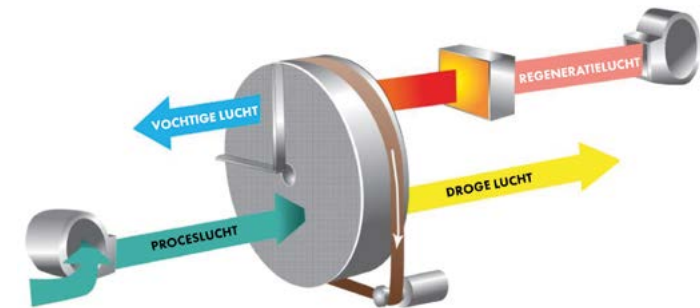
ADSORPTIEDROGERS: EFFICIËNTE OPLOSSING VOOR INDUSTRIEEL DROOGPROCES

Adsorptiedrogers zijn essentieel voor industriële toepassingen waar lage luchtvochtigheid vereist is, zoals in de productie van vochtgevoelige materialen of in opslagruimtes. Deze drogers maken gebruik van hygroscopische materialen, zoals silicagel, die vocht uit de lucht opnemen en zo de luchtvochtigheid drastisch verlagen. Het systeem werkt door vochtige lucht door een roterende rotor met silicagel te leiden, waarbij het vocht wordt geabsorbeerd en afgevoerd via regeneratielucht. Dit maakt adsorptiedrogers bijzonder geschikt voor omgevingen met lage temperaturen of hoge eisen aan de luchtvochtigheid.

Het grote voordeel van adsorptiedrogers is dat ze effectief zijn bij lage temperaturen, in tegenstelling tot condensdrogers, die beter presteren bij hogere temperaturen. Bovendien kunnen adsorptiedrogers het dauwpunt aanzienlijk verlagen, zelfs tot onder -40°C , wat ze ideaal maakt voor koelruimtes, vrieshuizen en specifieke industriële droogtoepassingen. Ook in situaties waar een lage relatieve luchtvochtigheid (onder 50%) nodig is, zoals in musea en archieven, bieden ze een betrouwbare oplossing.

Een extra energiebesparend voordeel ontstaat wanneer restwarmte uit andere processen, zoals koelinstallaties, wordt hergebruikt om de rotor te regenereren. Dit vermindert het energieverbruik aanzienlijk en maakt het systeem duurzaam en kosteneffectief.

Kortom, adsorptiedrogers bieden een betrouwbare en efficiënte oplossing voor uiteenlopende industriële droogbehoeften. Dankzij onze jarenlange ervaring in diverse toepassingen kunnen wij u altijd adviseren over de beste droogoplossing.



WATERLAND TERMINALS

STAALOPSLAG



DEPOT BOOIJMANS VAN BEUNINGEN

KUNSTOPSLAG EN MUSEUM



SGS MILIEULABORATORIUM

DROOGKAMER LABORATORIUM



HEINEKEN

KOUD BIER OPSLAG



BEKIJK HET GEHELE ASSORTIMENT

Scan de QR-code en bekijk het gehele assortiment op de website.



SCAN ME