

Eindopdracht Hogere meet- en regeltechniek

door Sander Grobben, WUR

TVVL KENNISPARTNERS

De leerling



De opleiding

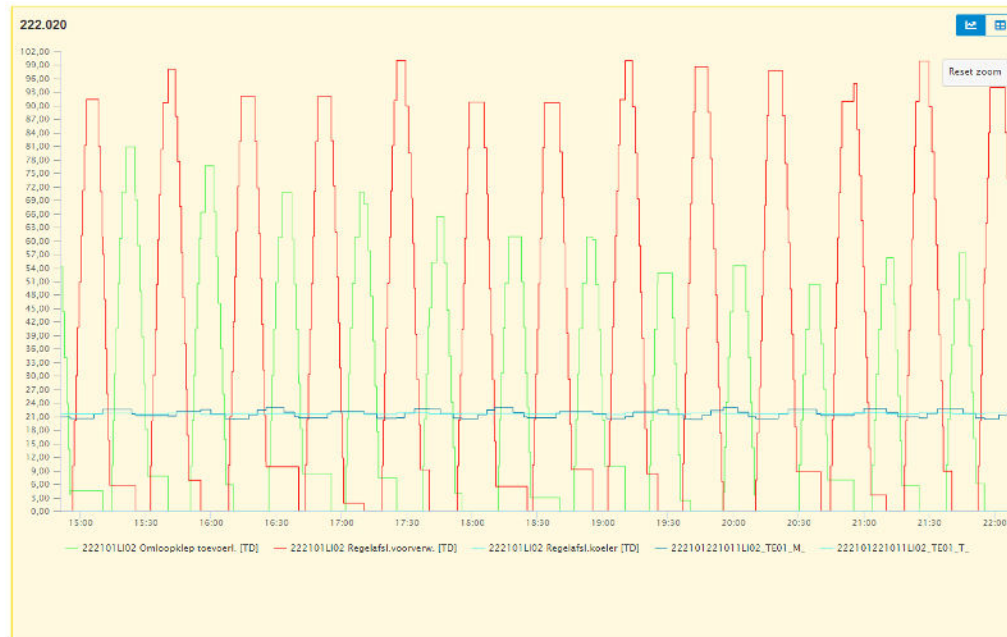
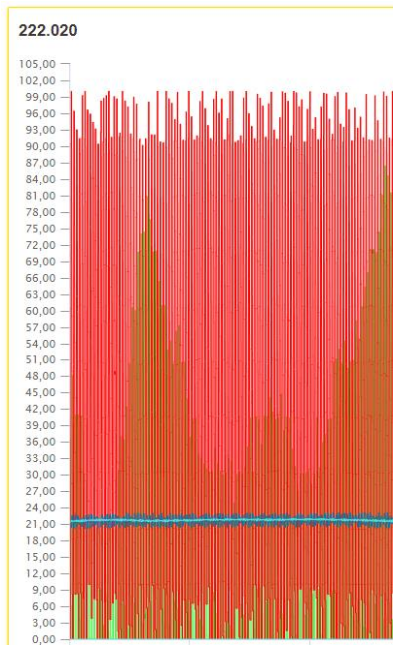
- Gestart september 2022;
- Les van 13.30u tot 21.00u van 2 docenten, inclusief diner;
- Afsluiting;
- Zwaartepunt op het bepalen van de regelparameters vanwege bestaande installaties;
- Praktijksituatie en aanbevelingen op de eindopdracht.

De opleiding op de werkvloer

- Binnen ons instituut zo'n 70 luchtbehandelingskasten;
- Hiervan 40 specifiek voor dierruimten en hebben bijna dezelfde opbouw, kruisstroomwisselaar, verwarming, koelen;
- Variëren alleen in vermogens en luchthoeveelheden;
- Temperatuurregeling door middel van een P-PI regeling;
 - PI (proportioneel, integrerend) op de inblaas;
 - P (proportioneel) op de retour.

Nulmeting

- Waar kan energie worden bespaart?
- Begonnen met de sturing CV-klep Ibk en de overige regelkleppen;



Kenmerken van de huidige parameters

- Bij alle Ibk's stonden deze gelijk;
- 1 regelaar stuurt 3 regelkleppen aan;
- Geen onderscheid in verschillen van regelbereik;

Proportionele band wordt als volgt bepaald:
Xh warmer: .. K
Xh koeler: .. K
Xh warmteterugwinning: .. K
Xh naverwamer: .. K
Xh overig: .. K

Tel alle Xh's (temperatuurbereik) bij elkaar op:
 $Xh1 + Xh2 + Xh3 + \text{etc.} = Xh \text{ tot}$

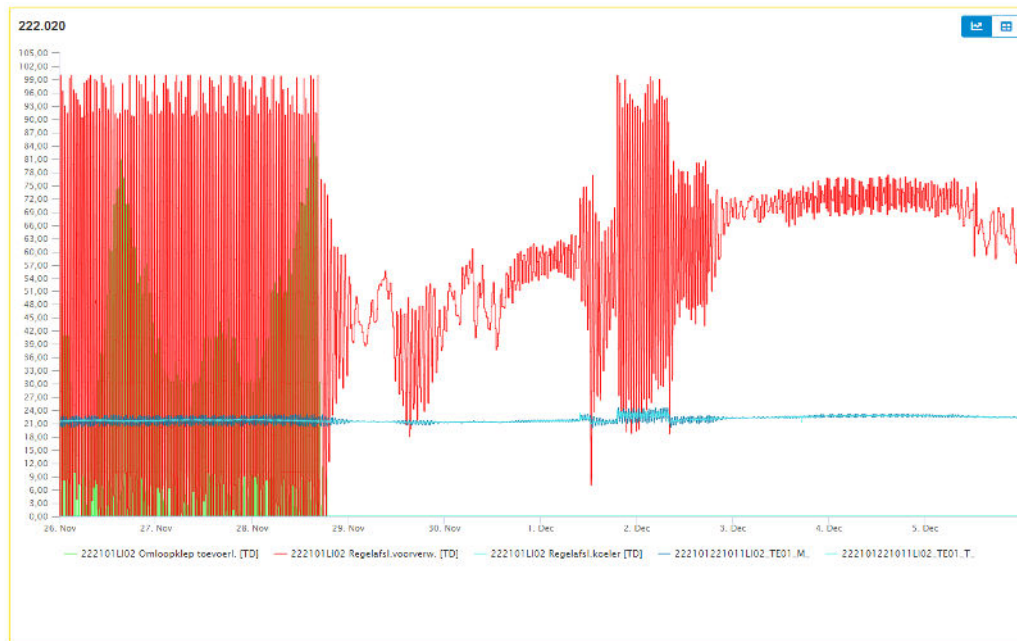
Een standaard regel is, deel Xh tot door 4, dit levert de Xp op:

$$\frac{Xh}{4} = Xp$$

Let op:
Delen door 4 geldt bij PI regelingen
Delen door 5 geldt bij P regelingen

Meting na aanpassing

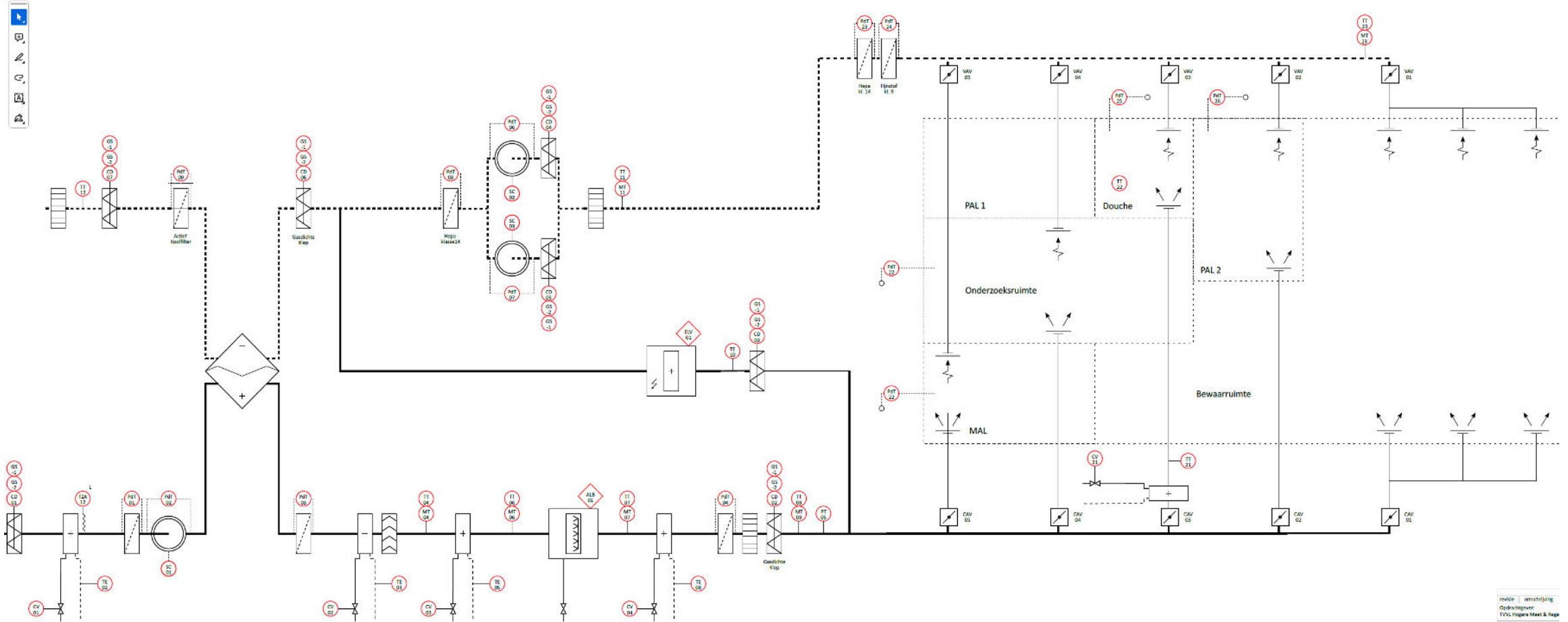
- Ontbreken regelbereik gekozen om de verschillende vermogens op te tellen en hiervan het percentage per wisselaar te bepalen;
- Na aanpassingen vermogens, X_p en T_i ;



Aanvullende stappen voor optimalisatie

- Alsnog controleren van de CV-regeling in opwekking;
- Via leveranciers en adviseur op zoek naar (juiste) regelbereik, berekeningen Kvs , autoriteit en $F_{c,max}$;
- Per luchtbehandeling bepalen van de moeilijkheidsgraad (vereffeningstijd en wachttijd).

De eindopdracht;



Praktijksituatie



Mijn ervaring

- Uitdagende en leerzame opleiding;
- Lang bezig doorgronden hydraulische berekeningen.
- Energiebesparingen!

Dank je wel voor je aandacht.

TVVL KENNISPARTNERS

