

NEN 1006:2015 - Ontwerp Wijzigingsblad en relatie met Bouwbesluit 2012

In het TVVL Themajaar 2017 'Water' heeft TVVL Magazine een serie artikelen over NEN 1006:2015 gepubliceerd waarin een aantal thema's van het normblad onder de loep is genomen. Een belangrijk punt waarover, na het verschijnen van het normblad, de NEN-normsubcommissie 'Functionele eigenschappen leidingwaterinstallaties' zich heeft gebogen is het - in bepaalde gevallen - toestaan van een lagere warmtapwatertemperatuur aan het tappunt. In dit afsluitende artikel van de serie over NEN1006:2015 bespreken we het ontwerp Wijzigingsblad A1:2017, waarin een voorschrift over een lagere warmtapwatertemperatuur is opgenomen. Ook wordt ingegaan op de relatie tussen het normblad en het Bouwbesluit 2012.

W.J.H. (Will) Scheffer, REHVA Fellow / TVVL Expertgroep Sanitaire Technieken
Ing. E. (Eric) van der Blom, voorzitter TVVL Expertgroep Sanitaire Technieken,
Uneto-VNI (Techniek en Markt).

Al enkele jaren worden de mogelijkheden bepleit voor de toepassing van decentrale warmtapwatervoorzieningen met elektrische geisers bedreven op een lage warmtapwatertemperatuur, bijvoorbeeld voor in ziekenhuizen. Als voordelen van dit alternatief versus een conventioneel warmtapwatercirculatiesysteem worden onder meer genoemd vermindering van verbrandingsrisico's, ketelsteenvorming, energiegebruik en beheerskosten. [1], [2]. Een thermostatische douchemengkraan is bij dat warmtapwaterconcept niet vereist, volstaan kan worden met een goed regelbare eenhedenwandmengkraan. Zo nodig wordt die kraan voorzien van een mechanische temperatuurbegrenzer, ook wel aanslagbegrenzer genoemd.

Een thermostatische douchemengkraan biedt wel efficiëntie naar de gewenste douchewatertemperatuur. Maar tot op heden speelt de regelgeving (lees NEN 1006:2015) een belemmerende rol voor de toepassing van een decentrale warmtapwatervoorziening bedreven op een lage warmtapwatertemperatuur. Daar gaat een eind aan komen, blijkt uit het ontwerp Wijzigingsblad A1:2017 van NEN 1006:2015.

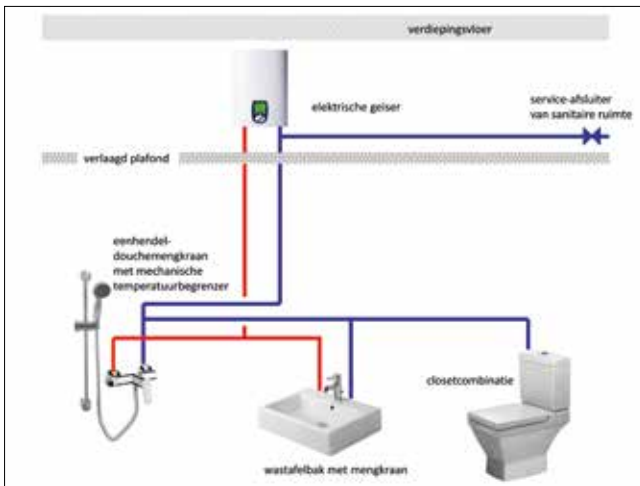
■ LAGERE WARMTAPWATER-TEMPERATUUR

In het ontwerp Wijzigingsblad staat de toevoeging (voorschrift 4.4.2.7) dat de warmwatertemperatuur aan het tappunt in een installatie met uittapleidingen, in afwijking van de voor-

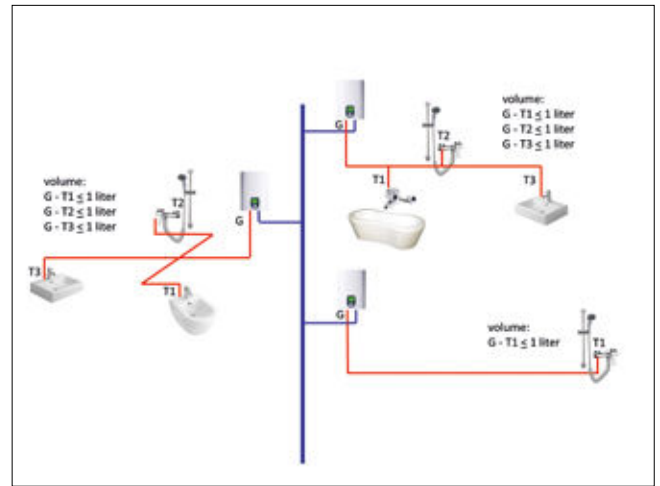
schriften 4.4.2.1 en 4.4.2.2, bij gebruik conform de ontwerpcondities, bedreven mag worden op een lagere temperatuur, indien aan de volgende voorwaarden wordt voldaan:

- de warmtapwaterbereider een geiser is zonder interne voorraad warmtapwater in de bereider;
- de inhoud vanaf deze geiser tot en met het verst gelegen tappunt maximaal 1 liter bedraagt; en
- de geiser ten hoogste één ruimte bedient, of meer ruimten mits die bestemd zijn voor dezelfde gebruiker.

Het Wijzigingsblad noemt als voorbeelden van toepassing een badkamer en een keuken in een zorgappartement of een hotelkamer. Onverlet de toevoeging van voorschrift 4.4.2.7 moet



Afbeelding 1. Principeschema decentrale warmtapwatervoorziening met elektrische geiser en lagere warmtapwatertemperatuur.



Afbeelding 2. Warmwater-uittapleidingen vanaf elektrische geiser naar één of meerdere tappunten (bron: ISSO-publicatie 55.1, figuur F.15).

worden voldaan aan alle andere eisen uit de norm. Tabel 7 van NEN1006:2015 vermeldt de vereiste minimum volumestroom warmtapwater van 60 °C voor verschillende tappuntfuncties bij een gebruiksdruk van 100 kPa. Bij die tabel wordt nu vermeld dat, indien aan het tappunt warmtapwater met een andere temperatuur dan 60 °C beschikbaar komt, de volumestroom van warmtapwater zodanig moet zijn, dat de volumestroom van het meng- of gebruikswater van een bepaalde temperatuur ten minste gelijk is aan de in tabel 6 vermelde volumestroom van drinkwater.

■ AANDACHTSPUNTEN

Er zijn elektrische geisers die maximaal 45°C kunnen leveren (bijvoorbeeld het type wastafelmodel) en bij storing geen warmwater produceren. Dat laatste geldt ook voor de modellen die maximaal 60°C kunnen leveren. Bij een storing gaat de elektrische geiser terug in een voor de gebruiker in principe veilige modus, ofwel hij geeft alleen nog maar koud water. De mechanische temperatuurbegrenzer (aanslagbegrenzer) van een eenheidelkraan zorgt er voor dat altijd een hoeveelheid koud water aan het warme water wordt toegevoegd. Wanneer de ingestelde temperatuur van de elektrische geiser te dicht bij de gewenste mengwatertemperatuur van de kraan ligt, zal de doorlaat van koud water via de aanslagbegrenzer klein zijn. De consequentie hiervan is dat bij een onvoorziene hogere temperatuur van het warme water (door onveroorloofde wijziging van de temperatuurinstelling van de elektrische geiser) de toevoeging van koud water ontoereikend is voor een veilige situatie. Bij toepassing van een thermostatische mengkraan is voor een goede werking een minimum temperatuurverschil tussen koud- en warmwater vereist. Worden elektrische geisers toegepast, dan zal dus altijd kritisch moeten worden gekeken

voor welk tappunt of tappunten het bedoeld is. Voor kritische tappunten zoals douches, baden en babybaden in ziekenhuizen moet daarom altijd een elektrische geiser gekozen worden die maximaal 60°C kan leveren. Door vervolgens de elektrische geiser in te stellen op circa 46-48°C en elke douche en/of bad uit oogpunt van efficiëntie uit te voeren met een thermostatische mengkraan wordt het gevaar op 'pendelen' ten gevolge van een te klein verschil tussen koud- en warmwater voorkomen.

■ BEPALINGSMETHODE

Aan de in NEN 1006:2015 opgenomen tekst over de bepalingmethode van de temperatuur van warmtapwater in leidingen die geen onderdeel van een circulatiesysteem zijn (voorschrift 5.2.3) wordt met het ontwerp Wijzigingsblad toegevoegd: 'Voor situaties overeenkomstig voorschrift 4.4.2.7, is de leidinginhoud niet groter dan 1 liter. De temperatuurmeting moet dan worden uitgevoerd na het aftappen van een kleinere hoeveelheid water dan de inhoud vanaf de geiser tot het tappunt'.

■ TOELICHTING BIJLAGE C.2.1

De toelichting in bijlage C.2.1. van NEN 1006:2015 is als volgt uitgebreid: 'Voor een geiser zonder interne voorraad warmtapwater in de bereider is in voorschrift 4.4.2.7 een uitzondering voor de warmtapwatertemperatuur gemaakt. Dit leidt tot het mogelijk maken van andere (energetisch gunstige) installatieoplossingen. Van belang hierbij is dat geen bacteriologische nagroei kan optreden. Gezien de minimale risico's is gekozen om instelling op een lagere warmtapwatertemperatuur toe te laten, mits de leidinginhoud achter het toestel en het aantal tappunten beperkt is. In voorschrift 4.4.2.7 is vereist dat de inhoud vanaf deze geiser tot en met het verst gelegen tappunt ten hoogste 1 liter is. Ook moet het

installatiedeel overzichtelijk zijn en gericht op een afgebakende beperkte functie. Wanneer het vanuit het oogpunt van volksgezondheid nodig blijkt, moet ter preventie van legionella aan de tappunten en in de geiser thermische desinfectie mogelijk zijn.'

Verder kan aan de toelichting worden toegevoegd dat voor de warmwater-uittapleidingen na de geiser het schema van figuur F.15 uit ISSO-publicatie 55.1 kan worden aangehouden.

■ NEN 1006 EN BOUWBESLUIT 2012

Bouwbesluit 2012 schrijft in artikel 6.11 voor dat een in het bouwwerk aanwezige leidingwaterinstallatie de gezondheid niet nadelig mag beïnvloeden. Deze functionele eis kan ook als volgt worden omschreven: de leidingwaterinstallatie mag de waterkwaliteit niet nadelig beïnvloeden. Volgens de artikelen 6.12 en 6.13 van het Bouwbesluit 2012 wordt aan die eis voldaan wanneer de leidingwaterinstallatie voldoet aan NEN 1006.

Op 1 januari 2017 is een wijziging van de Regeling Bouwbesluit 2012 in werking getreden. Daarin staat dat voor nieuwbouw de 'Algemene voorschriften voor leidingwaterinstallaties' in NEN 1006:2015 in de plaats zijn gekomen van NEN 1006:2002+A3:2011. Voor de bestaande bouw blijven de 'Algemene voorschriften voor drinkwaterinstallaties' in NEN1006:1981+C1:1990 van toepassing. In Bouwbesluit 2012 wordt overigens niet dwingend naar NEN 1006 verwezen. Het normblad geeft in artikel 1.1 aan dat de eisen met bijbehorende bepalingmethoden en voorwaarden voor het ontwerp, de aanleg en het beheer waaraan een leidingwaterinstallatie moet voldoen zijn gegeven vanuit het oogpunt van volksgezondheid, veiligheid en doelmatigheid. In het ontwerp Wijzigingsblad NEN1006 /A1:2017 is die opsomming geschrapt. In bijlage A.2 is

wel blijven staan dat met betrekking tot het Bouwbesluit 2012 de norm alleen eisen geeft die vanuit het oogpunt van volksgezondheid aan leidingwaterinstallaties worden gesteld. Maar voor alle duidelijkheid is in die bijlage de zin 'Eisen met betrekking tot veiligheid en doelmatigheid zijn al in het Bouwbesluit 2012 gesteld' ook geschrapt.

■ ONTBREKENDE INFORMATIE

In de toelichting op de gewijzigde Regeling Bouwbesluit staat dat NEN 1006:2015 meer regelt dan noodzakelijk is voor een adequate toepassing van de artikelen 6.12 en 6.13 van het Bouwbesluit 2012. Daarom is in de Regeling bepaald dat NEN 1006:2015 alleen van toepassing is voor zover het gaat om technische voorschriften die aan een leidingwaterinstallatie in nieuwbouw zijn gesteld uit oogpunt van gezondheid. Dit betekent dat de onderdelen van NEN 1006:2015 die betrekking hebben op administratieve en procedurele bepalingen niet van toepassing zijn. Hetzelfde geldt voor voorschriften voor installaties buiten bouwwerken en voor voorschriften die geen betrekking hebben op gezondheid maar bijvoorbeeld op bruikbaarheid. In de toelichting op de Regeling is niet concreet aangegeven welke artikelen van NEN 1006:2015 uit oogpunt van gezondheid van toepassing zijn. In het normblad zelf staat in artikel 1.1 eveneens dat alleen de eisen die in het normblad vanuit het oogpunt van de volksgezondheid relevant zijn door het Bouwbesluit 2012 worden aangegeven. Maar ook in NEN 1006:2015 is niet aangegeven om welke artikelen het dan gaat. Dat is niet zo vreemd omdat het aan de wetgever is om te bepalen welke artikelen van toepassing zijn en daarover te communiceren.

■ VERDERE BEPERKING

NEN 1006:2015 legt meer nadruk op beheer, onderhoud en gebruik dan de voorgaande versie van NEN 1006. Vanuit het ministerie van BZK wordt er echter op gewezen dat ook de voorschriften in NEN 1006 met betrekking tot beheer, onderhoud en gebruik van leidingwaterinstallaties niet op grond van het Bouwbesluit 2012 zijn aangewezen. Vanuit het Bouwbesluit is NEN 1006 alleen aangewezen voor hoe een leidingwaterinstallatie moet worden aangelegd. Voor beheer, onderhoud en gebruik geldt volgens het ministerie de algemene zorgplicht volgens artikel 1.16 van Bouwbesluit 2012. Daarin staat dat een bij of krachtens de wet aanwezige installatie als bedoeld in hoofdstuk 6 van het Bouwbesluit (waaronder de leidingwaterinstallaties) moet functioneren overeenkomstig het op die installatie van toepassing zijnde voorschrift, adequaat moet worden beheerd, onderhouden en

gecontroleerd en zodanig moet worden gebruikt dat geen gevaar voor de gezondheid of de veiligheid ontstaat dan wel voortduurt. Volgens de toelichting op Bouwbesluit 2012 zal het in het algemeen voldoende zijn wanneer de in de handleiding of productspecificaties opgenomen instructies van de fabrikant, leverancier en installateur worden gevolgd. De installatie- en drinkwatersector dringen er bij de overheid op aan om (in de toekomst) alsnog de voorschriften in NEN 1006 met betrekking tot beheer, onderhoud en gebruik op grond van het Bouwbesluit of in daarvoor in de plaats komende besluiten (in het kader van de Omgevingswet) aan te wijzen.

■ NIET-DWINGENDE VERWIJZING

De huidige verwijzing van Bouwbesluit 2012 naar NEN1006:2015 is overigens niet dwingend. Het beleid van de overheid is erop gericht om zoveel mogelijk aan te sluiten bij het zelfregulerende vermogen in de samenleving. Normalisatie is hier een voorbeeld van. Normalisatie is vrijwillig. Partijen zijn vrij om normen al dan niet op te stellen en toe te passen. Normen worden dus ontwikkeld door betrokkenen bij een bepaald onderwerp. Als een norm een goede invulling geeft aan het doel van de overheid voor bepaalde wet- en regelgeving, is verwijzen naar een (deel van de) norm een manier om de wetgeving op de praktijk aan te laten sluiten. Normen zijn dus iets anders dan wetgeving. Normen zijn private documenten en dat blijft ook bij verwijzing ernaar in de wetgeving. Een belangrijk uitgangspunt in het overheidsbeleid is dat gebruik van normen in principe vrijwillig moet zijn en dwingende verwijzingen in de regelgeving de uitzondering op die regel moeten zijn. Het beleid van de overheid is er dus dan ook op gericht in beginsel op een niet-dwingende wijze te verwijzen. Dit kan bijvoorbeeld door middel van een verwijzing op basis van bewijsvermoeden. Een verwijzing op basis van bewijsvermoeden houdt in dat, indien men de norm volgt, dit een bewijsvermoeden oplevert dat wordt voldaan aan de eisen van de wet- en regelgeving. De verwijzing op basis van een bewijsvermoeden laat belanghebbenden de ruimte om te kiezen voor andere oplossingen dan het volgen van een norm, mits de alternatieve methode tot hetzelfde, wettelijk beoogde resultaat leidt.

■ DRINKWATERREGELGEVING

Soms kiest de wetgever ervoor om dwingend naar een norm te verwijzen. Dit houdt in dat om aan de wetgeving te voldoen ook aan de norm moet worden voldaan. Een reden

om dwingend te verwijzen kan bijvoorbeeld zijn de implementatie van internationale wetgeving waarin dwingend naar een norm wordt verwezen of bijvoorbeeld omdat het wenselijk is dat er één bepaalde meetmethode wordt gebruikt die is vastgelegd in een norm. Indien een norm waar dwingend naar wordt verwezen verder gaat dan de wetgeving vereist, blijft de verwijzing beperkt tot het voor de wetgeving relevante deel van de norm. In het Drinkwaterbesluit, de Drinkwaterregeling en in de Regeling legionellapreventie in drinkwater en warm tapwater wordt nu nog wel dwingend naar NEN 1006 verwezen. Maar na de inwerkingtreding van de nieuwe Omgevingswet (2019) zal ook NEN 1006 voor de drinkwaterregelgeving niet dwingend zijn.

■ BRONNEN EN VERWIJZINGEN:

- [1] Henk Lodder en Renske Kind, 'Veilige, betaalbare warmtapwaterinstallatie met decentrale elektrische geisers', VV+ januari 2014, pp. 20-23
- [2] Renske Kind en Henk Lodder, 'Alternatief warmtapwaterconcept voor ziekenhuizen', TVVL Magazine 06-2014.
- [3] Ontwerp wijzigingsblad NEN 1006/A1, 'Algemene voorschriften voor leidingwaterinstallaties', Publicatie uitsluitend voor commentaar, april 2017



Afbeelding 3. De Regeling Bouwbesluit 2012 geeft aan met welke versie van NEN1006 wordt voldaan aan de artikelen 6.12 en 6.13 van Bouwbesluit 2012.



Afbeelding 4. De Regeling Bouwbesluit 2012 van december 2016 geeft aan dat voor het Bouwbesluit 2012 de technische voorschriften uit oogpunt van gezondheid van NEN 1006 van toepassing zijn.