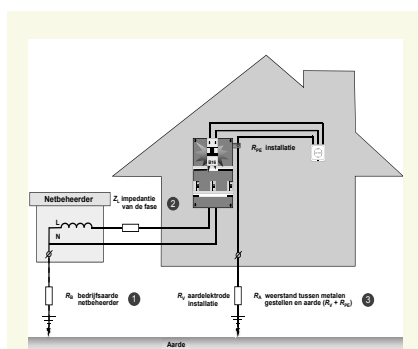


Bij nieuwe aansluitingen groter dan 3x80 A

Altijd een aardingsvoorziening

Het besluit is genomen om de Netcode Elektriciteit te wijzigen. Hierdoor moet de netbeheerder bij nieuwe elektriciteitsaansluitingen groter dan 3x80 A altijd een aardingsvoorziening aanbieden. Aanleiding voor deze aanpassing is dat installateurs regelmatig problemen ervaren bij het realiseren van een adequate aardingsvoorziening bij elektriciteitsaansluitingen met een eigen richting of eigen transformator. In de praktijk is het realiseren van een voldoende veilige eigen aardingsvoorziening door middel van een TT-stelsel bij aansluitingen met een doorlaatwaarde groter dan 3x80 A geen optie. Jan van der Meer zette dit onderwerp bij verschillende organisaties op de agenda. Met het besluit uit publicatie 13.1450.52 d.d. 05-04-2014 van De Autoriteit Consument & Markt zal in de Netcode Elektriciteit opgenomen worden dat bij nieuwe laagspanningsaansluitingen groter dan 3x80 A de netbeheerder een TN-stelsel realiseert en dus mede een aardingsvoorziening aanbiedt.

E. (Epko) Horstman MBSE BEng, Building Services Research institute
Geïnterviewde: J. (Jan) van der Meer, opleider en adviseur NEN 1010,
Van der Meer A O & I B.V.



-Figuur 1- Uitvoeringsvorm TT stelsel

Het begrip 'aarde' is historisch gegroeid en stamt uit de tijd van vóór 1984. Hiermee werd destijds de veiligheidsaarding (zie figuur 1, pos. 3) van de installatie bedoeld. Deze bestond uit een aardleiding en een aardelektrode. Daarnaast zorgde de netbeheerder (energiebedrijf) er voor dat het stroomstelsel via een aardelektrode (bedrijfsaarde) met aarde was verbonden (zie figuur 1, pos. 1). Zo ontstond via de veiligheidsaarding van de installatie samen met de aardelektrode van de netbeheerder een retourpad voor de foutstroom (zie figuur 2). In geval van een kortsluiting tussen fase en aarde

liep de foutstroom vanaf de foutplaats via de aardleiding en dit retourpad naar het gearde sterpunt van de transformator. De netbeheerder levert aarde, net zoals de gebruiker (aangeslotene), namelijk de bedrijfsaarde (figuur 1, pos. 1). Het zal duidelijk zijn dat, tenzij anders is overeengekomen, de aardelektrode van de installatie onder verantwoordelijkheid van de gebruiker valt. Het door de aardelektrode (figuur 1, pos. 1) van de netbeheerder met aarde verbonden stroomstelsel vormt samen met de aardingsvoorziening van de gebruiker (figuur 1, pos. 3) het zogenoemde TT-stelsel.



E. (Epko) Horstman MBSE BEng, Business Secretary Value Added DMU Solutions BSRi en docent TVVL

■ BEPERKT TOEPASBAAR

Nadeel van een TT-stelsel is dat, door de relatief hoge circuitimpedantie, dit stelsel beperkt toepasbaar is bij installaties waarbij voor foutbescherming gebruik wordt gemaakt van automatische uitschakeling van de voeding met behulp van smeltpatronen of installatieautomaten. Als we ervan uitgaan dat de weerstand naar aarde van de aardelektrode van de netbeheerder, samen met de weerstand van de aardelektrode van de installatie 1Ω bedraagt dan is, bij een weerstand Z_L van de fase van het stelsel van $0,15 \Omega$, de circuitweerstand Z_S $1,15 \Omega$. Dit houdt in dat in geval van een foutstroom niet groter dan 200 A kan zijn (zie figuur 3).

Voor een installatieautomaat type B geldt dat deze bij een fout gegarandeerd elektromagnetisch uitschakelt als de foutstroom $5 \times I_{nom}$ of meer bedraagt. In het onderhavige geval houdt dit in dat de nominale stroom van de B-automaat niet groter mag zijn dan 40 A . Immers, als de foutstroom 200 A ($5 \times I_{nom}$) is, dan mag I_{nom} van de installatieautomaat niet groter zijn dan $200 : 5 = 40 \text{ A}$. Het gebruik van smeltveiligheden voor foutbescherming is ongunstiger dan het gebruik van installatieautomaten. Voor uitschakeling van de voeding bij een fout met behulp van smeltpatronen geldt dat de nominale stroom van het beveiligingstoestel nog lager is. De waarden van de nominale stroom van de voor foutbescherming toe te passen gG-smeltpatronen volgens IEC 60269-2:2006 liggen bij een foutstroom van 200 A , afhankelijk van de geëiste afschakeltijd, tussen de 25 A en 40 A .

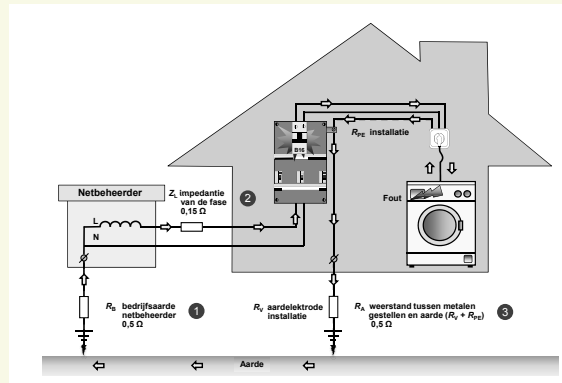
Bij grotere installaties, die zijn uitgevoerd volgens het TT-stelsel, is het dus technisch gezien niet mogelijk om foutbescherming door automatische uitschakeling van de voeding met behulp van smeltpatronen of installatieautomaten toe te passen. Dit geldt als de nominale stroom van deze beveiligingstoestellen groter is dan 40 A . In geval van een fout zullen deze beveiligingstoestellen niet of

niet-tijdig aanspreken. Dit is niet conform NEN 1010. Daarom zijn TT-stelsels zeer beperkt toepasbaar bij grote installaties.

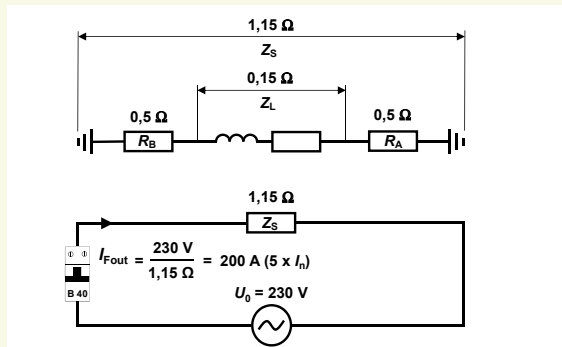
■ OVER OP TN-STELSEL

Omdat bij grote installaties geen TT-stelsel kan worden toegepast als voor foutbescherming door automatische uitschakeling van de voeding smeltpatronen of installatieautomaten worden gebruikt, moet men overgaan op het gebruik van een TN-stelsel. Bij dit stelsel zijn de metalen gestellen in de installatie niet, via de aardelektrode bij de installatie en de aardelektrode van de netbeheerder, met de geaarde voedingsbron verbonden. De metalen gestellen worden dan met een PE(N)-leiding

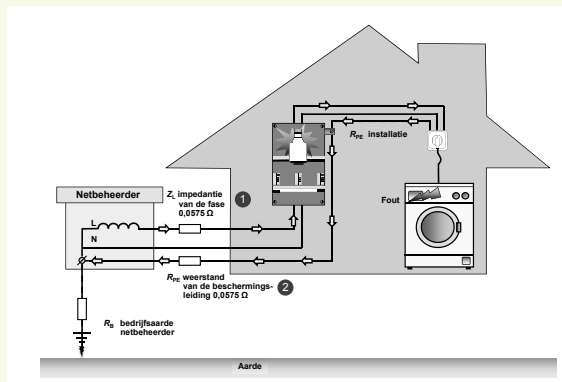
op de geaarde voedingsbron aangesloten (zie figuur 4). Omdat het retourpad van de foutstroom dan niet door de 'aarde' (hoge weerstand) loopt, maar door een koperen of aluminium geleider, is de circuitweerstand vele malen lager dan die bij een TT-stelsel. Hierdoor zal in geval van een fout een veel grotere foutstroom gaan lopen. Deze foutstroom kan, afhankelijk van de toegepaste geleiders 1.000 A tot 2.000 A bedragen (zie figuur 5). Voordeel van een TN-stelsel is dat, door de relatief lage circuitimpedantie, dit stelsel, in tegenstelling tot het TT-stelsel, wel geschikt is voor grote installaties waarbij voor foutbescherming gebruik wordt gemaakt van automatische uitschakeling van de voeding



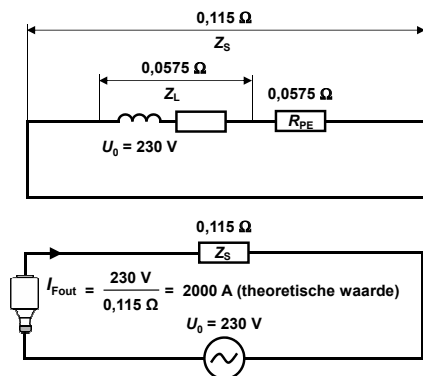
-Figuur 2- Retourpad van de foutstroom bij TT-stelsel



-Figuur 3- Circuitimpedantie Z_S en bijbehorende foutstroom bij een TT-stelsel



-Figuur 4- Uitvoeringsvorm van een TN-S-stelsel



-Figuur 5-
Circuitimpedantie
ZS en bijbehorende
foutstroom bij een
TN-S-stelsel

met behulp van smeltpatronen of installatieautomaten met een grote nominale stroom. Als we er van uitgaan dat de weerstand Z_L van de fase van het stelsel $0,0575\ \Omega$ is en de weerstand van de beschermingsleiding PE, die van gelijke lengte, gelijke doorsnede en hetzelfde kernmateriaal is, ook $0,0575\ \Omega$ bedraagt, dan is de circuitweerstand Z_S $0,115\ \Omega$. De berekende theoretische waarde van de foutstroom bedraagt dan 2.000 A (zie figuur 5). In de praktijk dient men bij TN-stelsels rekening te houden met de grotere weerstand die optreedt naar mate de temperatuur ten gevolge van de foutstroom toeneemt. Daarom moet de (theoretische) waarde van de foutstroom worden gereduceerd. Bijlage 61C van NEN 1010 geeft hiervoor een factor van $0,67$. Dit houdt in dat, ingeval van een fout, de werkelijke foutstroom ongeveer 1.340 A bedraagt.

■ VOLDOEN AAN NEN 1010

De installateur heeft zich meestal door overeenkomst verplicht om elektrische installaties aan te leggen die voldoen aan NEN 1010. Deze verplichting kan hij door de huidige werkwijze van sommige netbeheerders niet altijd nakomen. Voor de eigenaar/gebruiker van de installatie betekent dit, dat zijn installatie niet voldoet aan de eisen uit het Bouwbesluit. Met

betrekking tot de veiligheid mag volgens het Bouwbesluit alleen van de bepalingen uit NEN 1010 worden afgeweken als een andere oplossing aantoonbaar dezelfde mate van veiligheid biedt. Ook eisen verzekeraars in hun polissen dat installaties aan NEN 1010 voldoen. Het niet voldoen aan NEN 1010 kan ingeval van bijvoorbeeld een schade door brand soms jarenlange juridische strijd, of erger nog, niet uitbetalen van het schadebedrag tot gevolg hebben.

Sommige netbeheerders leveren voor installaties groter dan $3 \times 80\text{ A}$, zoals zij dat noemen, geen aarde. De verbruiker moet zelf voor een aardingsvoorziening zorgen. Het toegepaste stroomstelsel is dan een TT-stelsel. Hierdoor kan voor foutbescherming door automatische uitschakeling van de voeding met behulp van smeltpatronen of installatieautomaten met een nominale stroom van meer dan 40 A niet aan de eisen van NEN 1010 worden voldaan. Jan van der Meer is van mening dat de netbeheerder in het kader van de zorgplicht invulling moet geven aan artikel 16, lid 1, sub. g, van de Elektriciteitswet 1998. Hierin staat dat de netbeheerder tot taak heeft het bevorderen van de veiligheid bij het gebruik van toestellen en installaties die elektriciteit verbruiken. Op grond van deze bepaling zouden alle netbe-

heerders moeten toestaan om de installatie, voor de aardingsvoorziening, uit te laten voeren als TN-stelsel.

De Autoriteit Consument & Markt en de gezamenlijke netbeheerders begrijpen dat bij laagspanningsaansluitingen groter dan $3 \times 80\text{ A}$ met een eigen richting of een eigen transformator het realiseren van een TT-stelsel doorgaans erg lastig tot onmogelijk is. Het slaan van elektrodes levert een onvoldoende lage aardverspreidingsweerstand op. Ook is het onpraktisch en ongewenst om installaties van deze omvang achter aardlekschakelaars te plaatsen.

Op basis van de hiervoor beschreven technische onderbouwing wijzigt De Autoriteit Consument & Markt de Netcode Elektriciteit als volgt:

2.2.1.3a In afwijking van 2.2.1.1 tot en met 2.2.1.3 wordt bij nieuwe aansluitingen met een doorlaatwaarde groter dan $3 \times 80\text{ A}$ altijd een TN-systeem toegepast en biedt de netbeheerder de aangeslotene een aardingsvoorziening aan.

Deze wijziging is in werking getreden bij de kennisgeving van de Staatscourant 9619 d.d. 3 April 2014.

■ LITERATUUR

- <http://www.nieuws1010.nl/besluit-codewijziging-aardingsvoorziening-aansluitingen-groter-dan-3x80a-2014-03-26-2>;
- Openbaar besluit Autoriteit Consument & Markt ACM/DJZ/2014/201669-13.1450.52;
- <https://www.acm.nl/nl/onderwerpen/energie/elektriciteit/codes-elektriciteit/technische-codes-elektriciteit/>;
- International IEC Standard 60269-1;
- NEN 1010:2007+C1:2008/A1:2011+C1:2011nl;
- http://wetten.overheid.nl/BWBR0009755/geldigheidsdatum_11-04-2014.

Klimaatplafonds van Solid Air®

Met klimaatplafonds van Solid Air worden koeling, verwarming en verse lucht aangevoerd via het plafond. Dit levert indrukwekkende prestaties op. Klimaatplafonds van Solid Air worden overal toegepast, waar het belangrijk is dat mensen zich prettig voelen.





SOLID AIR®
CLIMATE SOLUTIONS

Tel. +31(0)20 696 69 95
mail@solid-air.com

solid-air.com

Good climate, better performance!