

Printeremissies: gaan we er op vooruit of niet?

Architecten, klimaatsysteem ontwerpers en ook leveranciers van printers schatten de uitstoot van printers te laag in. Hun mening: de moderne printers hebben zo weinig emissies dat ze rustig op de kantoorwerkvloer geplaatst kunnen worden. Ze delen de printers in naar de capaciteit van afdrukken per minuut: minder dan 20/ minuut kan op de werkplek; tussen 20 en 90 mag in de kantoorruimte. Ze denken dat niemand veel afdrukken gaat maken op een laag volume printer. De richtlijnen uit het Arbo-Informatieblad over binnenmilieu (AI-24) vinden ze achterhaald. Maar is dat in de praktijk inderdaad zo? Met 20 afdrukken per minuut, kom je in 60 minuten al op 1200 afdrukken. Binnen een week zit je zo aan 5000 afdrukken per maand, de grens in de AI-24 voor printers op de werkplek. De contactgroep kantoren van de Nederlandse Vereniging van Arbeidshygiënist(en) (NVvA) is in deze materie gedoken. De contactgroep is te gast geweest bij de printerfabrikant Ricoh in 's-Hertogenbosch.

Ir.dr.s. G.J. (Ineke) Thierauf (redactieraadslid TVVL Magazine); ing. H.H. (Bert) Meijer (Technische Universiteit Delft)

De belangrijkste vraag was: de richtlijnen uit de huidige AI-24 (Binnenmilieu) en vorige versie van AI-7 (Kantoren) zijn die nog nodig of niet? De firma Ricoh heeft ons de nieuwste ontwikkelingen in printers, hun uitstoot en de regelgeving verteld en laten zien. Aan de hand van recente literatuur hebben we uitgebreid gediscussieerd over de huidige stand van de techniek met betrekking tot de printer-emissies en mogelijke blootstelling aan toner.

Lees mee met onze oogst uit:

1. de literatuur;
2. de technische en maatschappelijke ontwikkelingen.

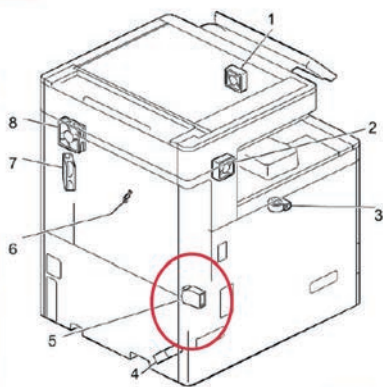
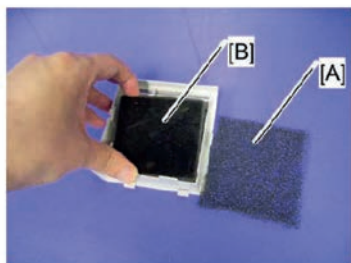
En kom met ons tot de conclusie:

De NVvA contactgroep kantoren distantieert zich terecht van de laatste wijzigingen in de digitale versie van AI-7 (Kantoren), waarin wordt gesteld dat ook bij middenvolume apparaten vrijwel geen emissie voorkomt. Inderdaad printers stoten minder uit met de nieuwe technieken, maar de emissies zijn niet verdwenen. Deze emissies kunnen nog steeds

mogelijk gezondheidsklachten veroorzaken. De richtlijn van max. 5000 prints/kopieën per maand in de werkruimte op de werkplek is nog steeds nodig. Bij voorkeur ook laag volume printers op de werkplek plaatsen in de buurt van een afzuigpunt in het plafond. Van belang is ook het 'Blaue Engel / Blue Angel' keurmerk bij de aanschaf van printers en toner. Dit keurmerk geeft een waarborg voor lage emissies (en energiezuinigheid) van printers. Overigens is het aanschaffen van externe filters (onderzoek Wensing 2011) weggegooid geld: de

Regulier Onderhoud (OS/PM)

Periodiek worden ozon filters (B) en/of dust filters (A) vervangen. (afhankelijk van het type machine)



No.	Description	No.	Description
1	Paper Exit Cooling Fan	5	Ozone Exhaust Fan
2	Development Intake Fan: Right	6	Thermistor
3	Development Intake Fan: Left	7	Toner Supply Cooling Fan
4	PSU Cooling Fan	8	Fusing Exhaust Heat Fan

RICOH

Figuur 1: De meeste printers bezitten 2 filters achter elkaar: voor ozon en stof. In het reguliere onderhoudsschema staat onder andere vermeld bij hoeveel prints en kopieën deze vervangen moeten worden.

effectiviteit is zeer variabel en de bedrijfszekerheid van het apparaat wordt beïnvloed.

LITERATUUR

Sinds de publicatie van Tamara Onos in 2011 is er vijf jaar verstreken. Vijf jaar waarin de technische ontwikkelingen niet hebben stil gestaan. Maar ook vijf jaar waarin de nodige nieuwe artikelen zijn gepubliceerd over printer-emissies en blootstelling daaraan. Voor deze update hebben we ons waar mogelijk gericht op de literatuur die na 2010 is verschenen. Deze update benadert het probleem van de printeremissies vanuit twee perspectieven:

- Emissies (wat komt er nu eigenlijk uit een printer aan deeltjes en chemische stoffen?) Zie kader Emisies van een printer.
- Gezondheid (wat kunnen die deeltjes nu eigenlijk in je lichaam doen?).

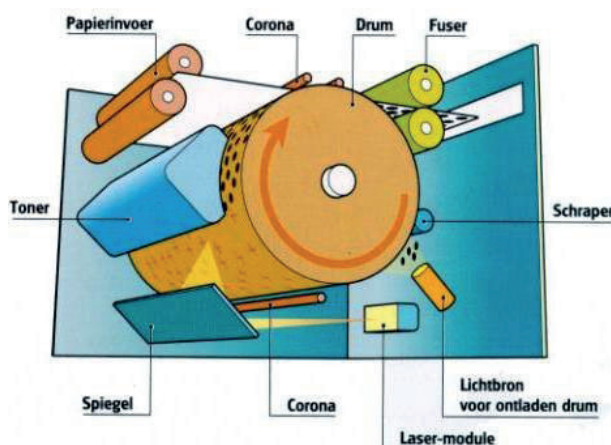
Als bron voor literatuur is met name gebruik gemaakt van de literatuurlijst van nano-Control uit Hamburg. Alleen artikelen die via TU Delft gratis verkrijgbaar zijn opgevraagd. In totaal zijn er zo dertien artikelen gevonden die specifiek over printeremissies gaan. Vijftien artikelen over deeltjes en gezondheidsrisico's (ultra-fijnstof en/of nanodeeltjes) en één case-study die ziekte linkt aan printers. Op één na zijn alle gevonden artikelen van voor 2014.

EMISSIES

Deeltjes

Opvallend is de conclusie die in één artikel (McGarry, 2011) wordt getrokken, dat bij praktijkmetingen in kantoorruimten de gemeten deeltjes vooral afkomstig zijn van andere

bronnen dan van MFPC's (Multi Functional Printer Copiers). Maar ook dat juist kleurenkopieën leiden tot piekconcentraties. Wel wordt (Tao Tang, 2012) geconstateerd dat er vooral in de range van Ultra Fine Particles een significante toename in emissie is waar te nemen bij het gebruik van MFPC's. Als je vervolgens kijkt naar de absolute aantallen deeltjes per geprinte pagina, dan blijkt het te gaan om enorme aantallen, gemiddeld meer dan 2.109. Daarbij vallen dan weer de verschillen op tussen individuele printers. Ook die zijn enorm (tussen de hoogste en de laagste waarden zit een factor 103). (Morawska, 2009) Veel artikelen richten zich specifiek op technische details van het print-proces en de daarmee samenhangende emissies. Dit leidt



Figuur 2: De emissie van deeltjes, ozon en VOC's wordt bepaald door het meer of minder geavanceerde proces om de toner op het papier over te brengen en het papier uit de printer te sturen. Zo levert een Corona om de photoconductor op te laden meer ozon dan een charge roller.

niet tot aanbevelingen die voor de gebruiker interessant zijn, maar vooral tot aanbevelingen voor nader onderzoek. Enkele observaties uit deze categorie:

- Er is mogelijk een verband tussen hoge ozonconcentraties in de printers en toename van het aantal deeltjes (Hao Wang, 2012)
- Met het kiezen van het juiste filter is winst te behalen bij het terugbrengen van printeremissie. (Caesar, 2009)
- Hoe ouder de printer, hoe meer deeltjes er vrij komen (Kagi, 2007)
- Er is een relatie tussen de temperatuur van de fuser-rol en de emissie; hoe heter, hoe minder deeltjes (Congrong He, 2010)
- Een belangrijk deel van de emissie lijkt te bestaan uit papier: het is dus niet zo dat printers 'alleen maar' toner uitstoten.

VOC's

Zoals Tamara Onos al eerder constateerde, komen er bij het printproces ook VOC's vrij. Deze VOC's komen niet alleen in beperkte mate vrij, maar zij hebben – in het inwendige van printers – ook een rol bij de vorming van aerosolen die vervolgens naar buiten kunnen treden. Tamara Onos is in haar artikel kort ingegaan op de samenstelling van toners. Ricoh stelt op de website de MSDS'en van haar toners beschikbaar. Naast een polyestherhars (als copolymeer) en was komen ook hier de bekende bestanddelen als carbon black (IARC 2B) en titaan oxide terug (zie ook wikipedia over toner).

Gezondheid, wat is het mogelijke effect?

Irritatie van luchtwegen en longen komt in diverse artikelen als belangrijkste mogelijke effect van chronische blootstelling aan emissies van printers naar voren. Zoals in één

van de artikelen in wetenschappelijke termen wordt uitgedrukt: "Nanodeeltjes uit printer/kopieerapparaten veroorzaakten in de 3 gebruikte menselijke cellijnen het vrijkomen van pro-inflammatoire cytokines, apoptosise en een bescheiden cytotoxiciteit, maar geen DNA-schade. Samen met genexpressiedata in THP-1-cellen, concluderen we dat deze nanodeeltjes rechtstreeks verantwoordelijk zijn voor ontstekingen waargenomen bij menselijke vrijwilligers. (Khatri, 2013)"

De RIVM verwijst in de KIR-nano signaleringsbrief van april 2016 naar een vergelijkbaar onderzoek in de USA (Pirela, 2016.) Ook in dit recente onderzoek wordt een schadelijk effect gesignaleerd op alle geteste cellen.

Eén artikel verhaalt in een case beschrijving over een receptioniste, die acute ademhalingsklachten en hoesten ontwikkelt na een toevallige blootstelling aan toner stof tijdens het verwisselen van een cartridge. Hierna heeft ze last van een droge hoest en pijn elke keer dat ze gebruik maakt van een laser printer. Veranderingen in de longfunctie worden niet waargenomen, wel een bronchiale ontstekingsreactie. (D' Alessandro, 2013).



■ TECHNISCHE EN MAATSCHAPPELIJKE ONTWIKKELINGEN

De maatschappelijke ontwikkelingen ondersteunen de printerfabrikanten bij de noodzaak de belasting voor de omgeving van de emissie van printers zo laag mogelijk moet zijn. Goede printers en toners voldoen aan de richtlijn RAL-UZ 171 van het 'Blaue Engel / Blue Angel' keurmerk. Deze richtlijnen ontwikkelen zich met de voortgang van de techniek.

Daarin staat onder andere:

- Emissie test kamers 3.5×10^{11} deeltjes per 10 min.

(Bepaald door de (chemische) samenstelling en de maat van de deeltjes.)

- Strikte eisen voor 'cradle to cradle'.
- Weinig (lucht) vervuilende materialen in plastic delen.
- Criteria voor de grondstoffen van toners en voor toelaatbare emissies van stof, vluchtige organische componenten (VOC's) en ozon. In het kort komt het erop neer dat een Blue Angel toner geen (mogelijke) CMR-stoffen en geen kwik, cadmium, lood, nikkel of chroom bevat.

De firma Ricoh heeft ons laten zien welke nieuwe technische ontwikkelingen de zo laag mogelijke emissie (van deeltjes, ozon, VOC én geluid) mogelijk maken. De emissie van deeltjes, ozon en VOC's wordt bepaald door het meer of minder geavanceerde proces om de toner op het papier over te brengen en het papier uit de printer te sturen. Zo levert een Corona om de photoconductor op te laden meer ozon dan een charge roller. Komen er minder chemische stoffen en deeltjes vrij bij kwalitatief goede moderne printers en toners met Blue Angel keurmerk. Ook zo min mogelijk kieren en spleten zijn van belang voor het beperken van de emissies (en van het geluidsniveau). De meeste printers bezitten 2 filters achter elkaar: voor ozon en stof. In het reguliere onderhoudsschema staat onder andere vermeld bij hoeveel prints en kopieën deze vervangen moeten worden.

De printerfabrikanten zijn zo enthousiast over deze ontwikkelingen in lagere emissies en geluidsniveau, dat ze een eigen indeling hebben voor wanneer een kopieerapparaat op de werkplek mag staan. Ze delen de printers in naar de capaciteit van afdrukken per minuut: minder dan 20/minuut kan op de werkplek; tussen 20 en 90 mag in de kantoorruimte. Ze denken dat niemand veel afdrukken gaat maken op een laag volume printer. De richtlijnen uit AI-24 vinden ze achterhaald. Maar is dat in de praktijk inderdaad zo? Met 20 afdrukken per minuut, kom je in 60 minuten al op 1200 afdrukken. Binnen een week zit je zo aan 5000 afdrukken, de grens in de AI-24 per maand voor printers op de werkplek. Helaas is bij de laatste wijziging van de digitale AI-7 (Kantoren) door de laatste auteurs van AI-7 de mening van de printerfabrikanten overgenomen. De NVVA contactgroep kantoren heeft in een bijeenkomst met deze auteurs mogelijke aanpassingen in AI-7 besproken en aangegeven het printeradvies te willen laten zoals in AI-24 staat. De auteurs vonden dat duidelijk onzin.

■ CONCLUSIES

In de laatste wijzigingen van de digitale versie van AI-7 (Kantoren) wordt gesteld dat zowel

bij laag als middenvolume printers vrijwel geen emissie voorkomt. Inderdaad stoten printers minder uit met de nieuwe technieken dan 5 jaar geleden, maar de emissies zijn niet verdwenen. Deze emissies kunnen nog steeds mogelijk gezondheidsklachten veroorzaken. Het artikel van Tamara Onos is nog steeds niet achterhaald. De richtlijnen van maximaal 5000 afdrukken per maand in de werkruimte op de werkplek (en tot 50.000 per maand in een onbemande ruimte of nis in de gang) zijn nog steeds nodig.

Van belang is ook nog steeds het 'Blaue Engel / Blue Angel' keurmerk bij de aanschaf van printers. Dit keurmerk geeft een waarborg voor lage emissies (en energiezuinigheid) van printers. De richtlijnen van de printerfabrikanten zelf in aantallen afdrukken per minuut zijn te optimistisch en zeggen weinig over de emissie van de apparaten.

Dit artikel is eerder verschenen in de nieuwsbrief van de Nederlandse Vereniging van Arbeidshygiënist(en) (NVVA).

■ REFERENTIES

- [1] AI-24 Binnenmilieu 3e druk (SDU, 2013)
- [2] AI-7 Kantoren digitale versie (SDU, 2016)
- [3] Blue Angel Mark / Blauer Engel www.blauer-engel.de/en: Office Equipment met Printer Functie (Printers, Copiers, Multifunction Devices) .
- [4] Caesar T, Schmitt T. (2009) Gefahrstoffe Reinhaltung der Luft, Air Quality Control, speciale uitgave BGIA in Duitsland
- [5] D' Alessandro A, Waldburg N, Boeckelmann I, Schreiber J. (2013) Coughing from Copiers? Workplace Induced Chronic Cough after Exposure to Laser Printer Exhaust. *Journal of Allergy and Therapy*; 4,154
- [6] He C, Morawska L, Wang H, Jayarathe R, McGarry P, Johnson GR, Bostrom T, Gonthier J, Authemayou S, Ayoko G. (2010) Quantification of the relationship between fuser roller temperature and laser printer emissions, *Journal of Aerosol Science*; 41, 523–530.
- [7] Kagi N, Fujii S, Horiba Y, Namiki N, Ohtani Y, Emi H, Tamura H, Kim Y. (2007) Indoor air quality for chemical and ultrafine particle contaminants from printers, *Building and Environment*; 42 (5), 1949 - 1954
- [8] Wang H, He C, Morawska L, McGarry P, Johnson G. (2012) Ozone-Initiated Particle Formation, Particle Aging and Precursors in a Laser Printer, *Environmental Science & Technology*; 46(2), 704-712.
- [9] Khatri M, Bello D, Pal AK, Cohen JM,



Figuur 1 en 2: De contactgroep kantoren van de Nederlandse Vereniging van Arbeidshygiënisten (NVvA) is te gast geweest bij de printerfabrikant Ricoh in 's-Hertogenbosch.

■ EMISSIES VAN EEN PRINTER

Wat stoot een HP 4100 LaserJet printer aan emissies uit bij het printen van 1000 pagina's? Deeltjes zijn gemeten bij uitvoer van papier; VOC's bij afvoerventilator van de printer.

- Concentratie VOCs 894.2 $\mu\text{g}/\text{m}^3$.
- Na 8 min, pluim volume 2.39 m^3 .
- Verschillende VOCs waaronder xyleen, styreen, en ethylbenzeen geïdentificeerd als printer emissie, 42.8 μg per geprinte pagina
- Nanodeeltjes worden vooral uitgestoten bij een koude start, als de printer lang genoeg heeft stilgestaan om de interne oppervlakken

tot kamertemperatuur te laten afkoelen.

- De uitgestoten aerosol bestaat voornamelijk uit op koolstof gebaseerde nanopartikels onder andere gevormd door het verhitten van de toner copolymeer.
- Weinig ijzer-gebaseerde of calciumhoudende deeltjes gevonden in de printer emissies, wat suggereert dat niet-verdampte toner en papiercoatings geen belangrijke bron zijn.
- Op 1 meter afstand van de printer is de blootstelling aan deeltjes een stuk lager. (Zhong-Min Wang e.a., 2011)

Woskie S, Gassert T, Lan J, Gu AZ, Demokritou P, Gaines P. (2013) Evaluation of cytotoxic, genotoxic and inflammatory responses of nanoparticles from photocopyers in three human cell lines. *Particle and Fibre Toxicology*; 10, 42

[10] McGarry P, Morawska L, He C, Jayaratne R, Falk M, Tran Q, Wang H. (2011); Exposure to Particles from Laser Printer Operating within Office Workplaces. *Environmental Science & Technology*; 45(15), 6444-6452.

[11] Morawska L, He C, Johnson G, Salthammer T, Wang H, Uhde R, Ayoko G, McGarry P, Wensing M. (2009) An Investigation into the Characteristics and Formation Mechanisms of Particles Originating from the Operation of Laser Printers, *Environmental Science Technology*; 43 (4), 1015-1022

[12] Ricoh: <http://www.ricoh.nl/over-ricoh/duurzaam-ondernemen/milieu/gezondheid-en-veiligheid/>

[13] Pirela SV, Miousse IR, Lu X, Castranova V, Thomas T, Qian Y, Bello D, Kobzik L, Koturbash I, Demokritou P. (2016) Effects of Laser Printer-Emitted Engineered Nanoparticles on Cytotoxicity, Chemokine Expression, Reactive Oxygen Species, DNA Methylation, and DNA

Damage: A Comprehensive in Vitro Analysis in Human Small Airway Epithelial Cells, Macrophages, and Lymphoblasts, *Environmental Health Perspectives*; 124 (2)

[14] Nano Control Hamburg, www.nano-control.org

[15] Onos T. (2011) Printen op het werk, zwart, wit of gekleurd, NVvA nieuwsbrief; 22 (3)

[16] Tang T, Hurraß J, Gminski R, Mersch-Sundermann V. (2012) Fine and ultrafine particles emitted from laser printers as indoor air contaminants in German offices. *Environmental Science and Pollution Research* 19(9), 3840-3829.

[17] Wang Z-M, Wagner J, Wall S. (2011) Characterization of Laser Printer Nanoparticle and VOC Emissions, Formation Mechanisms, and Strategies to Reduce Airborne Exposures. *Aerosol Science and Technology*; 45 (9)

[18] Wensing M, Delius W, Fauck C, Omelan A, Petersen J, Schripp T, Ehde E, Salthammer T. (2011) Measurement and characterization of UFP emissions from hard-copy devices in operation [Rapport]. Braunschweig, Duitsland: Fraunhofer Wilhelm Klauwitz Institute

[19] Wikipedia over toner: https://en.wikipedia.org/wiki/Toner_cartridge

■ AI-24 OVER BINNENMILIEU

AI-24 Binnenmilieu over printers in prints/kopieën per maand

- Laagvolume < 5.000: Mag in werkkruimte
- Middenvolume 5.000 – 50.000 In een onbemande ruimte of in een goed geventileerde nis op de gang
- Hoogvolume > 50.000: In een aparte repruimte (met bronafzuiging)